



8 800 500 78 69

sales@oxlift.ru

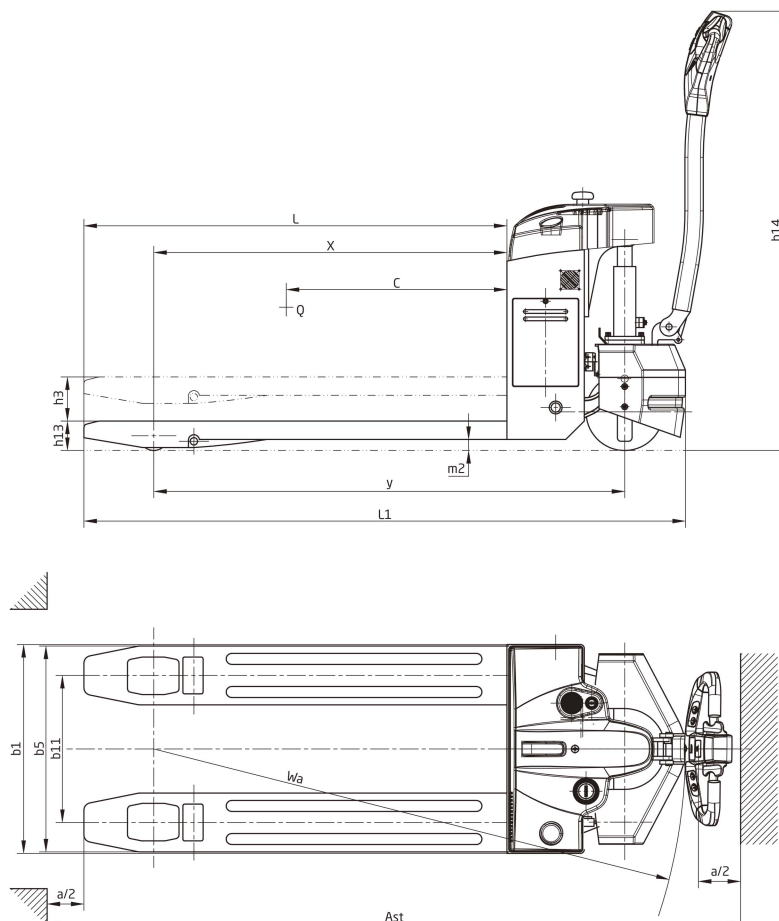
www.oxlift.ru

*Грузоподъемность 1500 кг*



Самоходная электрическая тележка  
**TX15 NEW,**  
компактная модель

Общие	1.1	Производитель		OXLIFT
	1.2	Модель ( номенклатура производителя)		TX15 NEW
	1.4	Тип управления: ручной, поводковый, стоя, сидя		Поводковая
	1.5	Номинальная грузоподъемность	0 (кг)	1500
	1.6	Центр тяжести груза	c (мм)	600
	1.8	Расстояние от оси ведущего моста довил	x (мм)	960
Вес	1.9	Колесная база	y (мм)	1285
	2.1	Эксплуатационная масса (с аккумуляторной батареей)	кг	220
Колеса, шасси		Вес аккумуляторной батареи	кг	50
	3.1	Колеса: литая резина, суперэластик, пневматические, полиуретановые		Полиуретан
	3.2	Размер колес, передние		Ø 210x70
	3.3	Размер колес, задние		2* Ø 80x64
	3.4	Дополнительные колеса (размеры)		Ø 70x40
	3.5	Количество колес: передние/задние (x- приводные колеса)		1x+2/4
	3.6	Колея, передняя	b <sub>10</sub> (мм)	404
Габариты	3.7	Колея, задняя	b <sub>11</sub> (мм)	400
	4.4	Подъем вил	h <sub>3</sub> (мм)	120
	4.15	Высота опущенных вилок	h <sub>13</sub> (мм)	80
	4.19	Габаритная длина	l <sub>1</sub> (мм)	1669
	4.21	Габаритная ширина	b <sub>1</sub> (мм)	568
	4.22	Размер вилок	s/e/l (мм)	50/160/1150
	4.25	Ширина несущей поверхности вилок	b <sub>5</sub> (мм)	560/680
	4.32	Дорожный просвет, центр колесной базы	m <sub>2</sub> (мм)	30
	4.34.1	Ширина прохода с поддоном 1000x1200, поперек	Ast(мм)	1850 <sup>1)</sup>
	4.34.2	Ширина прохода с поддоном 800x1200, вдоль	Ast (мм)	1900 <sup>2)</sup>
Произ- ность	4.35	Радиус разворота	Wa (мм)	1400 <sup>3)</sup>
	5.1	Скорость передвижения, с грузом/без груза	км/ч	4,5/4,9
	5.2	Скорость подъема вилок, с грузом/без груза	м/сек	0,050/0,060
	5.3	Скорость опускания вилок, с грузом/без груза	м/сек	0,040/0,045
	5.8	Макс. преодолеваемый уклон, с грузом/без груза	%	6/15
Двигатель, батарея	6.1	Мощность приводного двигателя S2 60 мин	кВт	0.65
	6.2	Мощность двигателя подъема S3 15%	кВт	0.8
	6.4	Напряжение аккумулятора, номинальная емкость	В/Ач	2x12/70
8.1	Тип электродвигателя		DC	
9.1	Марка контроллера		Curtis	



## Самоходная электрическая тележка TX15 NEW

Мини-линейка самоходных тележек серии TX15 NEW разработана с учетом мощности и маневренности, чтобы соответствовать требованиям под любые задачи. Будь то работа в супермаркете, службе доставки, хранение или производство. TX15 NEW имеет достаточную прочность и долговечность, чтобы минимизировать общую стоимость владения.

**Легкость в управлении/  
Эффективность/  
Экономичность**



## Внешний вид

/ В серии транспортировщиков паллет TX15 NEW реализован профессиональный промышленный дизайн, обтекаемая форма, и компактный, полностью эргономичный внешний вид, соответствующий последним тенденциям дизайна.

/ Применяются технологии стальной штамповки и литья под давлением, делающими тележку надежной, долговечной и экологичной.

## Высокая производительность

/ Номинальная грузоподъемность 1500 кг, она способна удовлетворить потребности большинства клиентов.

/ Тяговый двигатель имеет не только хорошее ускорение и отличную производительность, но и низкую нагреваемость.

/ Новейшая система управления CURTIS, точная и плавная.

/ Рекуперативное торможение для восстановления аккумулятора во время движения, снижения скорости. Система противоотката на уклоне.

/ Все ключевые части, такие как рулевое колесо, переключатели, разъемы, индикатор заряда АКБ и счетчик моточасов от проверенных, известных во всем мире брендов.



## Комфорт

/ Простая и эстетичная система рулевого привода производства REMA, специально сконструированная для комфорта оператора. Все операции могут быть выполнены одной рукой.

/ Эргономично спроектированная архитектура для обеспечения лучшей видимости и легкого закатывания под поддон.

/ Встроенное зарядное устройство и необслуживаемый гелевый аккумулятор для удобства использования.

/ Компактный корпус и узнаваемый дизайн обеспечивают идеальную работу в ограниченном пространстве. Функционал вертикального подъема значительно повышает удобство использования в замкнутом пространстве, например, в контейнере.

/ Стандартные вилы высотой 80 мм оборудованы направляющими для легкого попадания в паллету.

/ Боковая замена АКБ в базовой комплектации.

## Безопасность

/ Тройная система рекуперативного торможения, торможение противотоком и стояночный тормоз обеспечивают безопасную работу.

/ Система противоотката на уклоне поможет сохранить безопасность.

/ Аварийная кнопка на панели может эффективно предотвратить опасность для оператора.

/ Оборудованная электронным ограничением подъема, система защищает двигатель насоса от значительных повреждений и повышает энергосбережение.



## Надёжность

/ 5-осевой дизайн обеспечивает более длительный срок службы.

/ Импортные влагозащитные разъемы, все провода и кабели с защитой значительно повышают надежность электрической системы.

/ Надежный гидравлический блок высочайшего качества, применяемый для снижения шума, вибрации, плавного подъема/опускания.

/ Перфорированные формованные вилы для большей прочности и направляющие на концах вилок для обеспечения более эффективной работы.

/ Использование бесконтактных переключателей повышает безопасность и надежность.





## Обслуживание

- / Встроенное зарядное устройство и необслуживаемая гелевая батарея – больше не нужно беспокоиться о них.
- / Встроенный индикатор батареи, счетчик часов и инструмент самодиагностики.
- / Открытый доступ «под капот» - легкий доступ ко всем компонентам, удобно обслуживать.
- / На всех валах установлены смазываемая втулка вала и маслоуловители, обеспечивающие удобное техническое обслуживание и длительный срок службы.

## Стандартная спецификация

- /Привод постоянного электромагнитного двигателя
- /Контроллер CURTIS
- /Аварийный выключатель
- /Многофункциональный индикатор АКБ
- /PU колесо
- /Длина вил 1150 мм
- /Наружная ширина вилок 560 мм
- /Электронное ограничение подъема
- /Бесконтактные переключатели
- /Рулевой привод от REMA
- /Звуковой сигнал
- /Необслуживаемая батарея
- /Внутреннее зарядное устройство
- /Подъем в вертикальном положении
- /Направляющее устройство
- /Вспомогательное колесо
- /Спаренные грузовые колеса

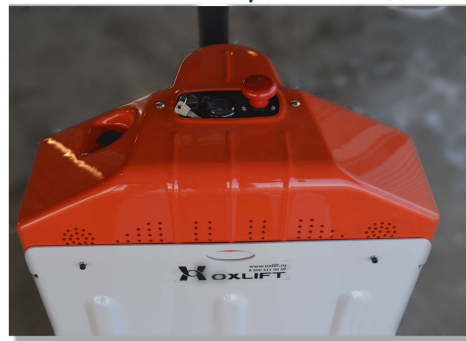
## Опции

- /Различная длина вилок
- /Различная ширина вилок
- /Одинарное грузовое колесо

Управление от REMA



Современный дизайн



Сдвоенные ролики



Вспомогательные колеса для повышенной устойчивости

